



Alcuni esempi di rivestimento del Termocamino realizzati dai nostri clienti

Il rivestimento può essere realizzato a proprio piacimento  
N.B. Il rivestimento non è fornito.



Pellet

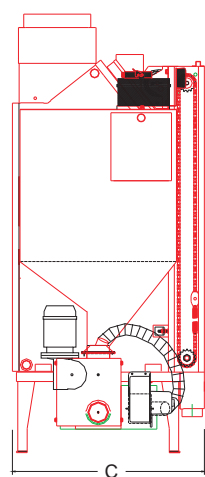
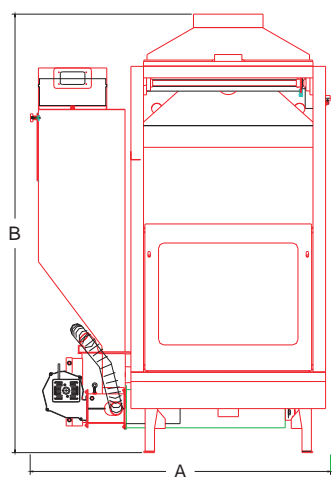


Legna



VISTA FRONTALE

VISTA LATERALE



Accensione automatica

Silos posizionabile su tre lati

Portello ad apertura automatica

Produzione acqua calda sanitaria anche in estate



MODELLO	POTENZIALITA' AL FOCOLARE Kcal/h	POTENZIALITA' NOMINALE Kcal/h	DIMENSIONI			CAPACITA' LITRI	MANDATA RITORNO Ø POLLICI	VASO ESPANSIONE TIPO APERTO Ø POLLICI	ATTACCO CANNA FUMARIA Ø mm
			A mm	B mm	C mm				
PELLET-LEGNA	27.600	24.000	1120	1635	716	64	1"	1"	250